

SEPARATEUR D'HYDROCARBURE PSDC3 DN160 BYPASS

ART 5116

CODE	TAILLE NOMINALE	DIAMÈTRE SORTIE (MM)	VOLUME DU DÉBOURBEUR (L)	VOLUME D'HYDRO-CARBURES (L)	VOLUME TOTAL (L)	LON-GUEUR (MM)	LARGEUR (MM)	HAUTEUR (MM)	POIDS VIDE (KG)
5116	3	DN 160	330	100	590	1434	785	1400	129

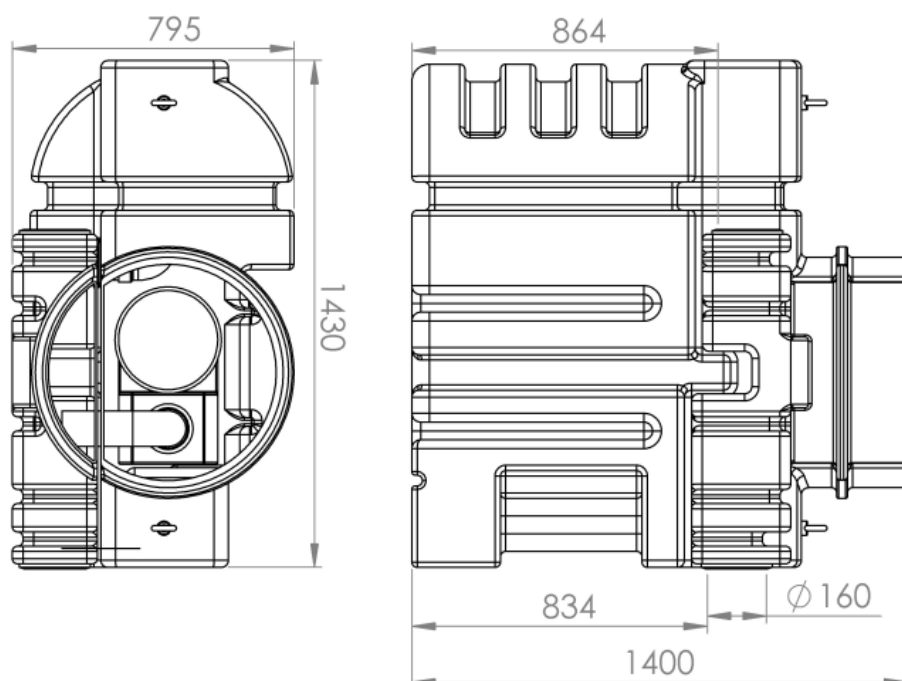
AVANTAGES

- Conception en polyéthylène rotomoulé
 - » Haute résistance à la corrosion et aux produits chimiques
 - » La cuve monobloc (sans soudure) confère au produit une excellente
 - » résistance mécanique et évite tous risques de fuite
- Installation très rapide : légèreté et pose directement sur terrain sans radier béton; les anneaux de levage facilitent la pose
- Un seul trou d'homme (brevet), donc un seul regard pour visiter les deux compartiments du séparateur et du bypass



DESCRIPTION PRODUIT

- Débit: 3L/s
- Volume du déboureur: 330L
- Volume de rétention d'hydrocarbures: 100L
- Entrée/Sortie: DN160
- Conforme à la norme CE 858-1



SEPARATEUR D'HYDROCARBURE PSDC3 DN160 BYPASS ART 5116

EN OPTION

ALARME SEPARATEUR D'HYDROCARBURE

Détection de l'épaisseur maxi de la couche d'hydrocarbures.
Selon la norme (EN 858-1) Européenne l'alarme est obligatoire.

CODE	REF
5360	ALARME OB

SCHÉMA D'IMPLANTATION TYPE DE L'ALARME

L'alarme doit être positionnée à la moitié de la hauteur entre le niveau d'eau de sortie et la hauteur d'obturation

