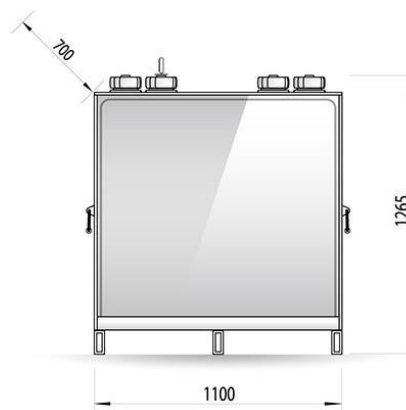


DUBBELWANDIGE MAZOUTTANK DWT 750L CITERNE À MAZOUT DOUBLE PAROI DWT 750L



DWT 750L PE-METAAL
Ref. 5293

VOORDELEN:

- Fijne volledige flensnaad en verbeterde verzinking van de buitentank zorgen voor een langdurige bescherming tegen corrosie
- Gelijmatige en betrouwbare aftapping
- Ook voor kleinere ruimten
- Gering gewicht en eenvoudig te transporteren

PLAATSING:

- Vloer moet draagkrachtig, waterpas, vlak en ondoordringbaar zijn voor de opgeslagen vloeistof
- Min. 1m afstand tussen tank en brander

AVANTAGES:

- Belle finition et galvanisation améliorée du réservoir externe pour une protection durable contre la corrosion
- Egalement pour les petits espaces
- Faible poids et facile à transporter

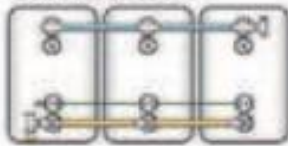
INSTALLATION:

- Le sol doit avoir une capacité de charge appropriée et doit être plat et imperméable au liquide stocké
- Au moins 1m de distance entre le réservoir et le brûleur

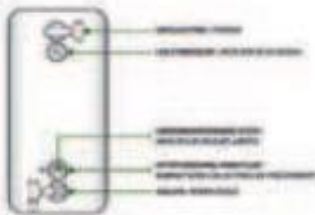
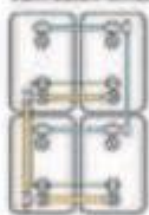
Volume (l)	750
Afmetingen – Dimensions (mm)	1100x700x1265
Gewicht – Poids (kg)	75
Materiaal - Matériel	METAAL-PE



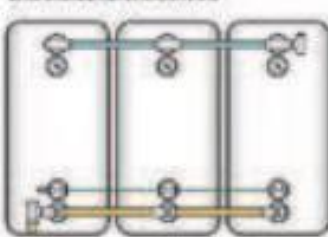
GRONDEENHEID 750-1000L / UNITE DE BASE 750-1000L



UITBREIDING RIJ 750-1000L / EXTENSION LIGNE 750-1000L



GRONDEENHEID 1500L / UNITE DE BASE 1500L



GRONDEENHEID 750-1000L / UNITE DE BASE 750-1000L

code : 2045 | GRONDEENHEID 750-1000L
code : 2045 | UNITE DE BASE 750-1000L

UITBREIDING RIJ 750-1000L / EXTENSION LIGNE 750-1000L

code : 2046 | UITBREIDING RIJ 750-1000L
code : 2046 | EXTENSION LIGNE 750-1000L

UITBREIDING BLOK 750-1000L / EXTENSION BLOC 750-1000L

code : 2048 | UITBREIDING BLOK 750-1000L
code : 2048 | EXTENSION BLOC 750-1000L

GRONDEENHEID 1500L / UNITE DE BASE 1500L

code : 2050 | GRONDEENHEID 1500L
code : 2050 | UNITE DE BASE 1500L

UITBREIDING RIJ 1500L / EXTENSION LIGNE 1500L

code : 2051 | UITBREIDING RIJ 1500L
code : 2051 | EXTENSION LIGNE 1500L

