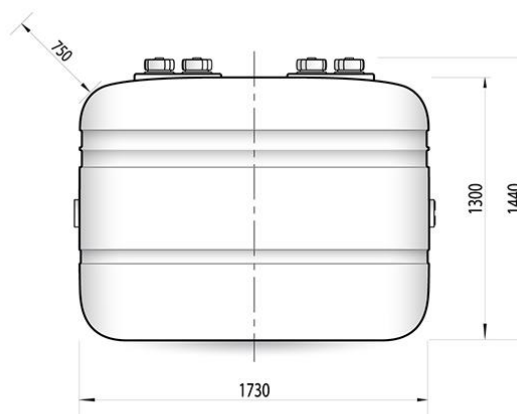


CONFORT XT 1000 DUBBELWANDIGE  
MAZOUTTANK  
CITERNE À MAZOUT CONFORT XT 1000



CONFORT XT 1000  
Ref: 5364

**DE VOORDELEN:**

- geen gevaar voor roest of beschadiging van de oppervlaktestructuur door weersomstandigheden
- door zijn UV-bestendigheid en duurzaamheid ideaal om buiten te plaatsen
- door een beperkt gewicht zijn zij eenvoudig te plaatsen

**PLAATSING:**

- bovengrondse opstelling
- met montage banden om vast te hechten aan het betonnen grondvlak
- kunnen gekoppeld worden om een groter volume te bekomen

**STANDAARDUITRUSTING:**

- pneumatische inhoudsmeter
- montage banden
- alarmfluit (overloopbeveiliging) die overloop vermijdt bij het vullen van de tank

**LES AVANTAGES:**

- aucun risque de rouille ou d'endommagement de la structure de surface en raison des conditions météorologiques
- idéal pour une utilisation en extérieur en raison de sa résistance aux UV et de sa durabilité
- en raison de leur poids limité, ils sont faciles à installer

**PLACEMENT:**

- installation hors sol
- avec des sangles de montage à fixer à la base en béton
- peut être couplé pour obtenir un plus grand volume

**ÉQUIPEMENT STANDARD:**

- jauge de contenu pneumatique
- montage de pneus
- sifflet d'alarme (protection anti-débordement) qui empêche le débordement lors du remplissage du réservoir

Volume (l)	1000
Afmetingen – Dimensions (mm)	173x75x140
Gewicht – Poids (kg)	70
Plaatsing – Placement	Bovengrondse opstelling / Stockage hors-sol
Kleur – Couleur	Groen / Vert
Materiaal – Matériel	PE (polyethyleen)

## OPTIES / OPTIONS VOOR ÉÉN ENKELE TANK / POUR UNE SEULE CITERNE



### ZELFAANZUIGENDE ELEKTRISCHE POMP CONFORT XT / POMPE ÉLECTRIQUE AUTO-AMORÇANTE DE DISTRIBUTION

- Dankzij deze pomp kan u uw voertuig veilig bijtanken, voorzien van een mechanische teller.
- Dotée d'un compteur mécanique, cette pompe permet une distribution en toute sécurité.

Artikel code : 5458  
Code article : 5458

POMP CONFORT XT  
POMPE CONFORT XT



### GRONDEENHEID VOOR ÉÉN ENKELE TANK CONFORT XT / ENSEMBLE DE SOUTIRAGE POUR UN RÉSERVOIR ISOLÉ CONFORT XT

- Aanzuigset voor chauffage met anti-overloop systeem
- Ensemble de soutirage avec sonde anti-débordement

Artikel code : 5367  
Code article : 5367

GRONDEENHEID VOOR ÉÉN ENKELE TANK  
UNITE DE BASE POUR UNE SEULE CITERNE

## OM TANKS TE KOPPELEN / POUR COUPLER LES CITERNES



### CONFORT XT GRONDEENHEID IN COMBINATIE MET EEN UITBREIDING / ENSEMBLE DE BASE CONFORT XT EN COMBINAISON AVEC EXTENSION.

- Aanzuigset voor chauffage met anti-overloop systeem
- Ensemble de soutirage avec sonde anti-débordement

Artikel code : 6054  
Code article : 6054

GRONDEENHEID IN COMBINATIE MET UITBREIDING  
UNITE DE BASE EN COMBINAISON AVEC UN ENSEMBLE COMPLÉMENTAIRE



### UITBREIDING CONFORT XT / ENSEMBLE COMPLÉMENTAIRE CONFORT XT

- Voor elke extra tank
- Pour chaque réservoir supplémentaire

Artikel code : 5376  
Code article : 5376

UITBREIDING  
ENSEMBLE COMPLÉMENTAIRE



### ZELFAANZUIGENDE ELEKTRISCHE POMP CONFORT XT POMPE ÉLECTRIQUE AUTO-AMORÇANTE CONFORT XT

Code : 5458



Wordt op de CONFORT XT tank bevestigd, deze zelfaanzuigende pomp is speciaal ontworpen voor gebruik buitenshuis.

Fixée directement sur la cuve CONFORT XT, la pompe auto-amorçante est spécialement conçue pour une utilisation extérieure.

afmetingen (cm)  
dimension (cm)

40 x 35 x 45

Gewicht

Poids

28 kg

#### TECHNISCHE KENMERKEN CARACTÉRISTIQUES TECHNIQUES :

- Pomp 50l/min  
Pompe 50l/min
- Mechanische teller  
Compteur mécanique
- Slang 4m  
Tuyau 4m
- Automatisch pistool  
Pistolet automatique
- Pistoolhouder  
Support de pistolet
- Aanzuigslang met terugslagklep en voorfilter  
Tuyau d'aspiration avec clapet anti-retour et prefiltre

CONFORT XT 1000 DUBBELWANDIGE  
MAZOUTTANK|| 2