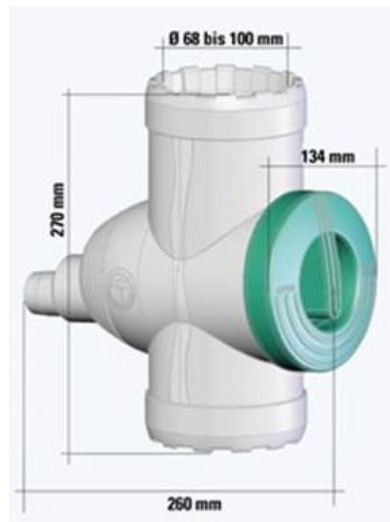


DS VALBUISFILTER COLLECTEUR INFILTRANT DS



De DS VALBUISFILTER filtert en vangt regenwater op voor regentanks. Het is gemaakt van hoogwaardig duurzaam kunststof. De filtercollector leidt schoon water met een hoog rendement naar de opslagtank bij normale regenval (85 tot 95%). Eenmaal gevuld, kan de filter dienen als overloopuitlaat voor de tank, met 2 posities: open of gesloten. De filter heeft een geïntegreerde filterzeef waarbij het gaas gemaakt is van roestvrij staal (maaswijdte 0,7 x 1,7 mm). Voor dakoppervlakken tot 70 m². Voor montage in regenpijpen van 68 mm en 110 mm, inclusief adapters. Eenvoudige installatie en onderhoud. Compleet met adapter en reductiesets.

Le COLLECTEUR INFILTRANT DS filtre et collecte l'eau de pluie pour les réservoirs de pluie. Il est fait de plastique durable de haute qualité. Le filtre collecteur fournit de l'eau propre à haut rendement au réservoir de stockage pendant les précipitations normales (85 à 95%). Une fois rempli, le filtre peut servir de sortie de trop-plein pour le réservoir, avec 2 positions: ouvert ou fermé. Le filtre a un tamis filtrant intégré où la maille est en acier inoxydable (maille de 0,7 x 1,7 mm). Pour des toitures jusqu'à 70 m². Pour montage dans des descentes de descente de 68 mm et 110 mm, adaptateurs inclus. Installation et maintenance faciles. Compleet avec adaptateur et kits de réduction.

Filter - Filtre	Cascade
Onderhoud - Entretien	1-2 maal per jaar/par an
Maaswijdte - Mesh Size (mm)	0.7 x 1.7
ingang - Entrée	Ø110
Dakoppervlakte - Surface de toit (m²)	70
Plaatsing - Placement	Valbuis/Gouttière