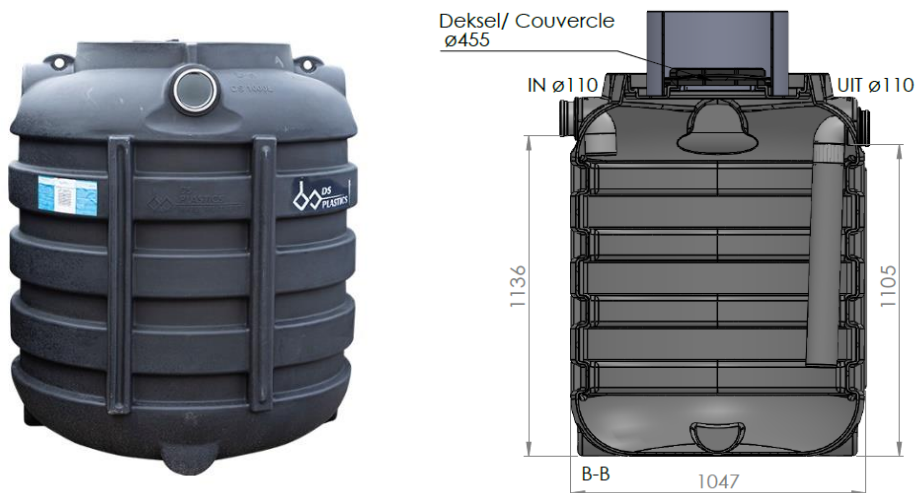


DSB1500 REGENWATERPUT 1500L BUDGET

DSB 1500 CITERNE À EAU DE PLUIE 1500L BUDGET

Code 1631
EAN code 5413732000043



AFMETINGEN (LxBxH)	135X110X150	DIMENSIONS (LOxLAxH)
GEWICHT (KG)	50	POIDS (KG)
VOLUME (L)	1500	VOLUME (L)
Ø IN & UIT (MM)	110	Ø ENTREE & SORTIE (MM)
Ø TOEGANG (MM)	500	Ø ACCES (MM)
MATERIAAL	PE (POLYETHYLEEN)	MATERIEL
PLAATSING	ONDERGRONDS / SOUS SOL	PLACEMENT

STANDAARDUITRUSTING		EQUIPEMENT STANDARD
Hijsgogen om de tank makkelijk te plaatsen		Crochets de levage pour placer la citerne plus facilement
Heftrucksleuven		Avec entailles pour un chariot élévateur
Extra aansluitpunt voor een aanzuigdarm van uw regenwaterrecuperatiesysteem		une connexion supplémentaire pour vider la citerne avec un tuyau d'aspiration

VOORDELEN

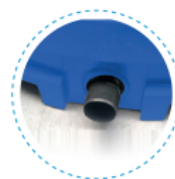
- Cilindrische kunststof tank voor de ondergrondse opslag van regenwater.
- duurzaam en ongevoelig voor corrosie
- vuil krijgt geen vaste houvast door de gladde binnenwanden
- kan zowel als regenwaterput als septische put gebruikt worden

LES AVANTAGES

- Réservoir cylindrique en plastique pour le stockage souterrain des eaux de pluie.
- durable et insensible à la corrosion
- la saleté n'a pas une prise ferme en raison des parois intérieures lisses
- peut être utilisé comme réservoir d'eau de pluie et fosse septique

OPTIES - OPTIONS

AANSLUITING – KOPPELING RACCORDS - CONNEXIONS	CODE
Ø 110	5262
Ø 125	5696
Ø 160	5697
Ø 200	5698



AANSLUITING – FLENSKOPPELING RACCORDS AVEC BRIDE	CODE
Ø 110	5699
Ø 125	5700
Ø 160	5701
Ø 200	5702



OPZETSTUKKEN PVC REHAUSES PVC	CODE
Ø 500 30CM	1347
Ø 500 50CM	1348
Ø 500 100CM	1349



WATERDICHTTE TELESCOPISCHE SCHACHT 70CM REHAUSE TELESCOPIQUE 70CM

CODE 7229

Telescopische schacht tot 70 cm inclusief deksel (tot 200kg) DIN 1989 met rubberen ds dichting voor een waterdichte overgang van tank naar schacht.

[Deze telescopische schacht wordt in onze productie geplaatst en dient dus samen met de tank besteld te worden](#)

Rehausse télescopique jusqu'à 70 cm avec couvercle (jusqu'à 200 kg) DIN 1989 et joint ds en caoutchouc pour une transition étanche du réservoir à l'arbre.

[Cet arbre télescopique est placé dans notre production et doit donc être commandé avec le réservoir](#)

