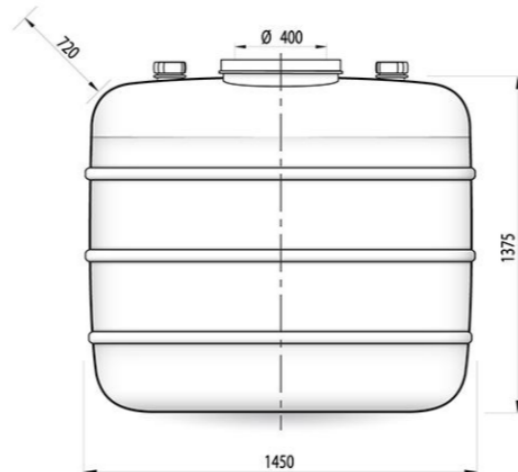


## STOCKAGETANK BOVENGRONDS 1100L GROEN CITERNE DE STOCKAGE HORS SOL 1100L VERT

Code 2061

EAN code 5413732013524



<b>AFMETINGEN (LxBxH)</b>	145x72x138	<b>DIMENSIONS (LOxLAxH)</b>
<b>GEWICHT (KG)</b>	53	<b>POIDS (KG)</b>
<b>VOLUME (L)</b>	1100	<b>VOLUME (L)</b>
<b>Ø IN &amp; UIT (MM)</b>	OPTIE/OPTION	<b>Ø ENTREE &amp; SORTIE (MM)</b>
<b>MATERIAAL</b>	PE (POLYETHYLEEN)	<b>MATERIEL</b>
<b>PLAATSING</b>	BOVENGRONDS / HORS SOL	<b>PLACEMENT</b>

Deze regenwatertanks zijn duurzaam, kunnen niet rotten, en ze zijn bestand tegen UV-stralen. Deze tank kan dan ook zowel binnen als buiten worden geplaatst!  
Deze tanks kunnen ook aan elkaar gekoppeld worden om zo een groter volume te bereiken.

Ces réservoirs d'eau de pluie sont durables, ne pourrissent pas et résistent aux rayons UV. Ce réservoir peut donc être placé aussi bien à l'intérieur qu'à l'extérieur !  
Ces réservoirs peuvent également être reliés entre eux pour obtenir un plus grand volume.



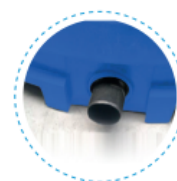
## OPTIES – OPTIONS

→ AANSLUITING – KOPPELING

→ RACCORDS - CONNEXIONS

- Er kan een aansluiting in PE gelast worden op de tanks om deze te koppelen.
- Une connexion en PE peut être soudée sur les réservoirs afin de les raccorder entre elles.

AANSLUITING – KOPPELING RACCORDS - CONNEXIONS	CODE
Ø110	5262
Ø125	5696
Ø160	5697
Ø200	5698



→ AANSLUITING MET FLENS-KOPPELING

→ RACORDEMENT AVEC BRIDE D'ACCOUPEMENT

- Er kan een spie-aansluiting met flens koppeling voorzien worden op deze tanks.
- Une connexion avec bride d'accouplement peut être prévue sur ces réservoirs.

AANSLUITING MET FLENS-KOPPELING RACORDEMENT AVEC BRIDE D'ACCOUPEMENT	CODE
Ø110	5699
Ø125	5700
Ø160	5701
Ø200	5702



→ TEGENFLENS 1" & 2"

→ CONTRE BRIDE 1" & 2"

- Onderaan de tanks kan een flensaansluiting voorzien worden om een kraantje te monteren
- En dessous de la citerne une bride de raccordement peut être prévue pour le branchement d'un robinet

TEGENFLENS 1" & 2" / CONTRE BRIDE 1" & 2"	
CODE 488	TEGENFLENS 1" CONTREBRIDE 1"
CODE 5336	TEGENFLENS 2" CONTREBRIDE 2"
CODE 6787	TEGENFLENS INCL KOGELKRAAN 1" CONTREBRIDE AVEC ROBINET 1"



→ KOPPELSTUKKEN  
→ RACCORDS

- in combinatie met tegenflens 2" om tanks te koppelen
- en combinaison avec le contrebride 2" pour coupler des citernes

<b>KOPPELSTUKKEN RACCORDS</b>	
CODE 1644	KOPPELSTUK BOCHT 90° 50MM X 2" CONNECTEUR COUDE 90° 50 MM X 2"
CODE 1645	KOPPELSTUK T 90° 50MM X 2" CONNECTEUR T 90° 50 MM X 2"
CODE 1646	KOPPELSTUK RECHT 50MM X 2" CONNECTEUR DROIT 50 MM X 2"



→ AANSLUITING VOOR INSTROOM & OVERLOOP  
→ RACCORDEMENT POUR L'ENTREE ET LA SORTIE

- Aansluitingen voor instroom en overloop kunnen we in PE lassen op onze tanks
- Les raccordements pour l'afflux et le trop plein peuvent être soudées sur nos citernes en PE (polyéthylène)

<b>AANSLUITING VOOR INSTROOM &amp; OVERLOOP RACCORDEMENT POUR L'ENTREE ET LA SORTIE</b>	
CODE 6151	AANSLUITING VOOR INSTROOM PE ø110 RACCORDEMENT POUR L'ENTREE PE ø110
CODE 6152	AANSLUITING VOOR OVERLOOP PE ø110 RACCORDEMENT POUR LA SORTIE PE ø110



→ OMBOUW NAAR SEPTISCHE PUT  
→ CONVERSION EN FOSSE SEPTIQUE

- Deze bovengrondse regenwattanks kunnen omgebouwd worden naar een bovengrondse septische tank.
- Les citernes de stockage peuvent être converties en une fosse septique hors-sol.

<b>OMBOUW NAAR SEPTISCHE PUT CONVERSION EN FOSSE SEPTIQUE</b>	
CODE 5751	OMBOUW NAAR SEPTISCHE PUT CONVERSION EN FOSSE SEPTIQUE



- ➔ RECUPERATIESET MET POMP VOOR BOVENGRONDSE TANKS
- ➔ SET DE RÉCUPÉRATION AVEC POMPE POUR CITERNES HORS SOL

- GARDENA Besproeiingspomp + Aanzuigfi lter set
- Pompe d'arrosage de surface GARDENA + SET FILTRE D'ASPIRATION

<b>SPECIFICATIES GARDENA BESPROEIINGSPOMP</b>		<b>CARACTÉRISTIQUES POMPE D'ARROSAGE DE SURFACE GARDENA</b>
VERMOGEN	600W	PUISSANCE NOMINALE
MAX TOEVOERCAPACITEIT	3100l/h	DEBIT MAX
MAX DRUK	3.6 BAR	PRESSION MAC
MAX AANZUIGING BIJ ZELFAANZUIGING	7M	ASPIRATION D'AMORCAGE AUTO MAX
MAX TOEVOER KOP HEAD	36M	HAUTEUR MANOMETRIQUE
GEWICHT	6.5 KG	POIDS
TYPE VOEDINGSKABEL	H07 RNF	TYPE DE CABLE D'ALIMENTATION
ELEKTRISCHE BESCHERMINGSKLASSE	IPX4	INDICE DE PROTECTION ELECTRIQUE
KABELLENGTE	1.5 M	LONGUEUR DU CABLE



- ➔ SET FILTER MET SLANG VOOR BOVENGRONDSE TANKS
- ➔ SET AVEC FILTRE ET TUYAU POUR CITERNES HORS SOL

- Regenwaterfilter met maaswijdte 1 mm voor een regenpijp ø100-111 mm + tank aansluit slang + rvs klem + muurbevestiging
- Filtre à eau de pluie avec maille largeur 1 mm pour un tuyau de descente ø100-111 mm + tuyau de raccordement réservoir + collier en acier inoxydable + fixation murale

**SET FILTER MET SLANG VOOR BOVENGRONDSE TANKS  
SET AVEC FILTRE ET TUYAU POUR CITERNES HORS SOL**

CODE 7797

SET FILTER MET SLANG VOOR  
BOVENGRONDSE TANKS  
SET AVEC FILTRE ET TUYAU POUR  
CITERNES HORS SOL

